



TECNOLOGIA  
PARA PURIFICAÇÃO



## VASOS DE PRESSÃO PRFV

PARA MEMBRANAS DE OSMOSE REVERSA 8,0" X 40"

### CARACTERÍSTICAS

- Material de construção: Plástico Rígido de Fibra de Vidro (PRFV);
- Terminação: Side Port;
- Pressão operacional projetada: 300PSI / 20bar;
- Pressão de ruptura: 1800PSI / 120bar;
- Acomoda membranas padrão de 8 pol.

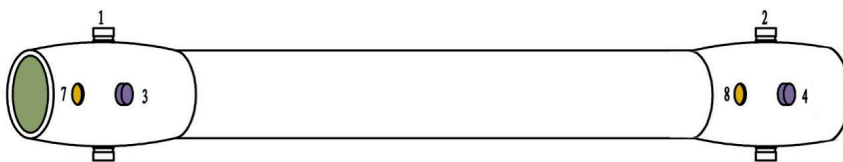
Produzido em uma fábrica certificada pela ISO 9001, os vasos possuem certificação CE para o mercado Europeu e são produzidos conforme os requisitos da norma ASME Sec X.

### CONDIÇÕES DE USO

- Faixa de Temperatura Operacional: -10°C ~ 66°C;
- A porta interna de permeado não deve exceder 125PSI (0,88MPa);
- Faixa de pH Operacional: 3 – 11;
- Faixa de pH de Limpeza: 2 – 12 (menos de 30 minutos).

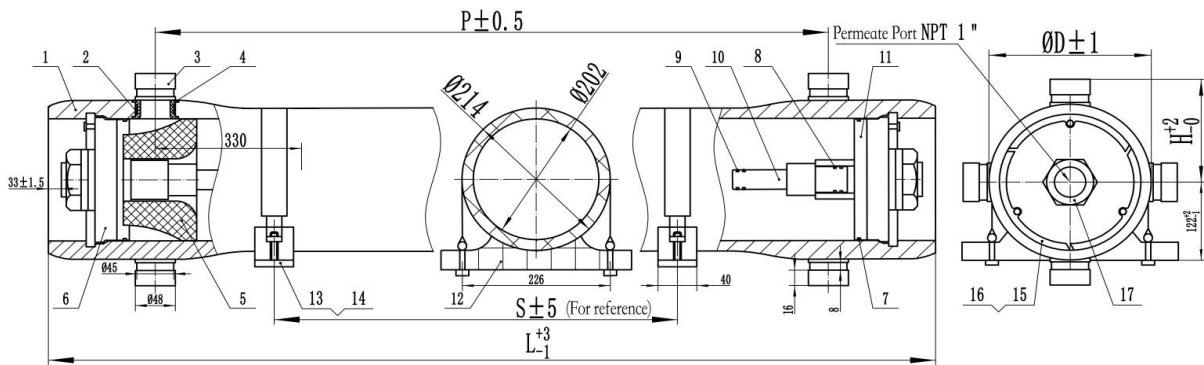
\*Para pressões operacionais acima de 300 PSI, fornecemos sob encomenda, consulte o departamento comercial.

### ESPECIFICAÇÃO



Modelo Nº	Qtde. de Membranas	Portas de Alimentação e de Concentrado			Tamanho da Porta de Permeado	Qtd. de Berço e Abraçadeiras
		Posição da Porta	QTD. da porta	Tamanho da Porta		
BBI-VF8040-300S	1	Padrão: 1 - 2  Sob encomenda: 3, 4, 5, 6, 7, 8 (consulte o desenho abaixo)	Padrão: 2  Sob Encomenda: 3, 4	Padrão: 1,5"  Sob Encomenda: 2", 2,5", 3"	1"	2 conjuntos
BBI-VF8080-300S	2					2 conjuntos
BBI-VF80120-300S	3					2 conjuntos
BBI-VF80160-300S	4					3 conjuntos
BBI-VF80200-300S	5					3 conjuntos
BBI-VF80240-300S	6					3 conjuntos

\*Os modelos para 4 e 5 membranas são fornecidos somente sob encomenda.



Modelo N°	L (mm)	S (mm)	P (mm)	Peso Líquido (KG)
<b>BBI-VF8040-300S</b>	1441	681	1147	35
<b>BBI-VF8080-300S</b>	2457	1697	2163	45,4
<b>BBI-VF80120-300S</b>	3473	2713	3179	56
<b>BBI-VF80160-300S</b>	4489	3729	4195	66,5
<b>BBI-VF80200-300S</b>	5505	4745	5211	77
<b>BBI-VF80240-300S</b>	6521	5762	6227	87,5

N°	Descrição	QTD.	Material
1	Carcaça	1	Fibra de vidro epóxi
2	Anel de vedação da porta lateral	4	EPDM
3	Porta lateral	2/3/4	SS316L
4	Porta lateral	2/3/4	SS304
5	Cone de Pressão	1	Plástico de engenharia
6	Tampa Elíptica (parte inferior)	2	Alumínio anodizado resistente 6061-T6
7	O-ring da tampa	2	EPDM
8	O-ring grande do adaptador	4	EPDM
9	O-ring pequeno do adaptador	4	Silicone
10	Adaptador	2	ABS
11	Tampa Elíptica (parte superior)	2	ABS
12	Berço	2/3	TPU
13/14	Cinta (Abraçadeira)	2/3	SS304
15/16	Anel de Retenção + parafusos	6	SS304
17	Porca de fixação	2	Plástico de engenharia