

Produto: Carcaça Inox 30" – 11 cartuchos

Código: CAI1130/2

Altura: 30 Polegadas

Capacidade: 11 Cartuchos

Composição: Aço Inox 304

Conexões Entrada / Saída: 2 pol. (NPT)

Conexão Dreno: 3/4 pol. (NPT)

Vedação: anel o'ring

Fechamento Tampa: parafuso basculante

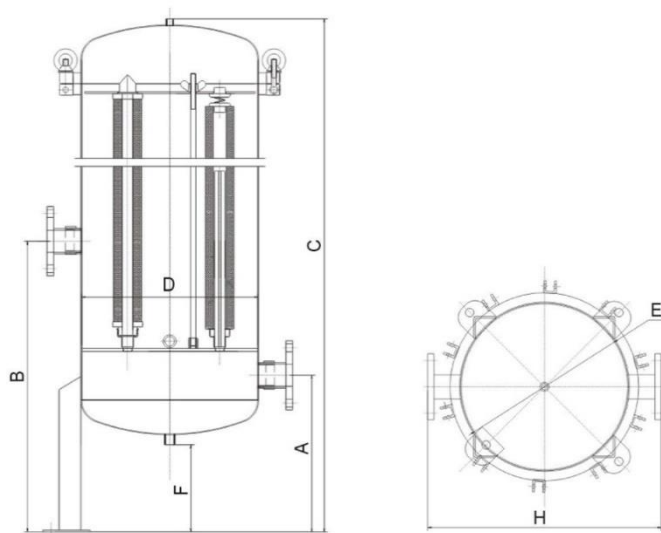
Temp. de Operação: Máx. 121 °C / Mín. 1 °C

Pressão de Operação: Máx. 150 psi (10,3 bar)

Vazão Estimada: 39.600 Litros/Hora (*)

* Vazão estimada com base em elementos filtrantes de Polipropileno em 20 micra, podendo ser maior ou menor de acordo com o tipo de cartucho e micragem a serem utilizados.

Dimensões do produto: vide desenho técnico e tabela abaixo



Modelo	A mm	B mm	C mm	D mm	E mm	F mm	H mm	Entrada/Saída
30" – 11 Cartuchos	360	700	1380	300	300	200	440	2"

Este Descritivo Técnico é impresso eletronicamente e válido sem assinatura.